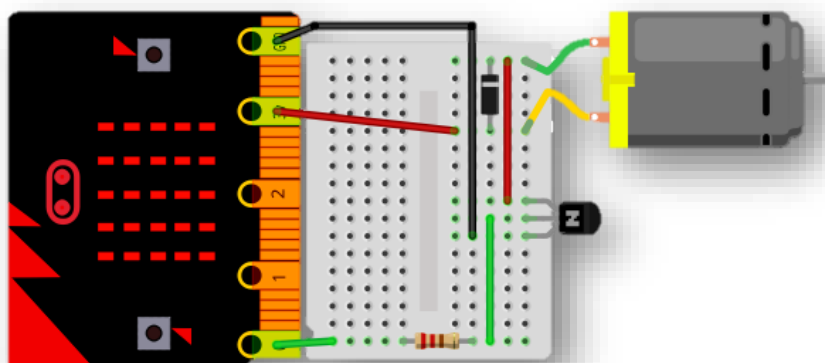


Upravljanje elektromotorom pomoću microbit-a i radioveze

- Pribor: 2 microbita, NPN tranzistor, otpornik (470Ω), dioda, elektromotor

Shema spajanja:



Program:

upravljački microbit

```

on start
  radio odaberi grupu za komunikaciju 1

zauvijek
  set item to (skaliraj vrijednost (ubrzanje (mg) x)
               čije su vrijednosti od -1023
               do 1023
               u novi raspon koji se kreće od 0
               do 1023)
  radio send number item
  čekaj (ms) 50
  
```

microbit s elektromotorom

```

on start
  radio odaberi grupu za komunikaciju 1

on radio received receivedNumber
  analogni izlaz na odabranom pinu P0 i vrijednost receivedNumber
  
```